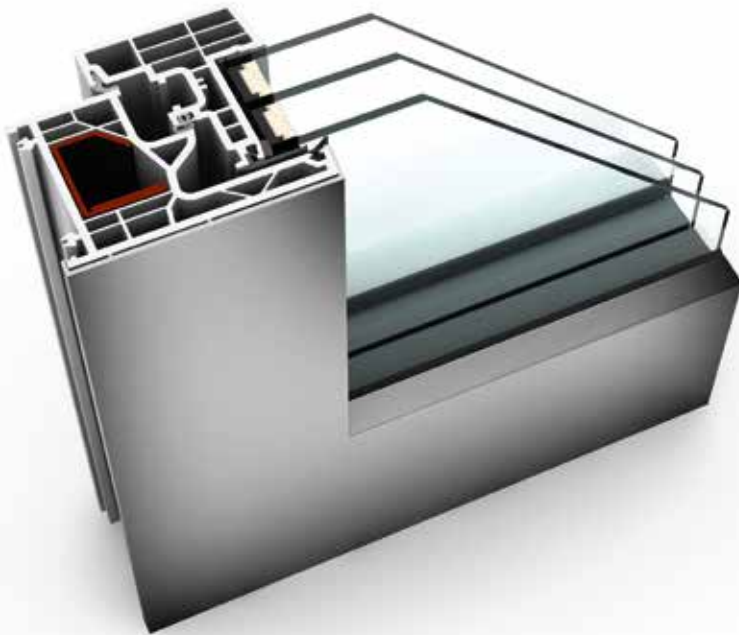




studio

Internorm®

KF 220 KUNSTSTOFF- & KUNSTSTOFF/ALUMINIUM-FENSTER



EIGENSCHAFTEN

Wärmedämmung
(in W/m^2K)



bis $U_w = 0,67$

Schallschutz (in dB)



bis 43

Sicherheit



RC1, RC2

Verriegelung



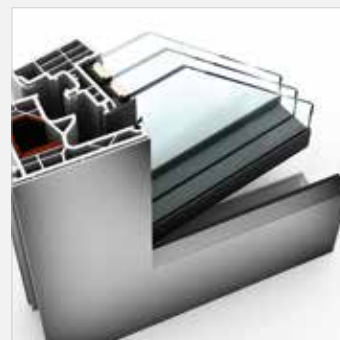
verdeckt liegend

Bautiefe (in mm)



68/71

I-tec Verglasung

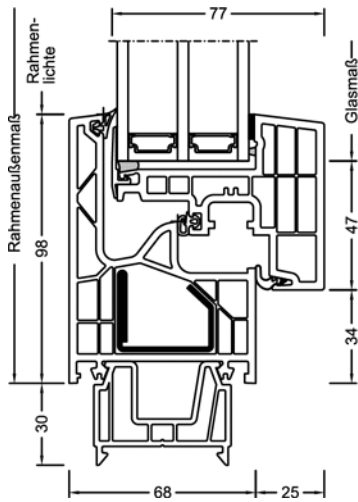


KF 220

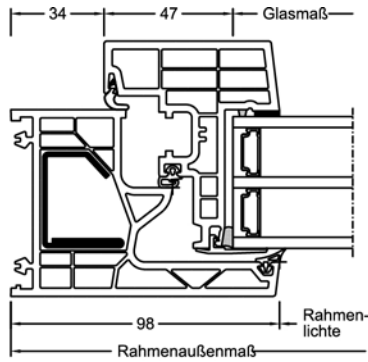
Der innovative Glasflügel verleiht KF 220 die Anmutung einer Fixverglasung – ist aber dennoch ein öffnenbares Fenster. Ob in der klassischen Kunststoff-Ausführung in Weiß oder mit Aluminium-Vorsatzschale, der schmale, kantige Fensterrahmen unterstreicht die reduzierte Architektur des Designstils studio. Durch ein dreiseitiges Einputzen des Rahmens verwirklichen Sie Ihren Traum einer nahezu rahmenlosen Glasarchitektur. Die I-tec Verglasung sorgt durch eine Rundumverklebung der Glasscheibe für aus-gezeichnete Stabilität, Wärmedämmung und Sicherheit.

Schnitte

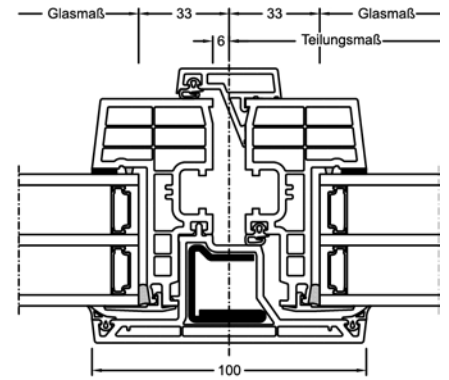
Senkrecht



Waagrecht

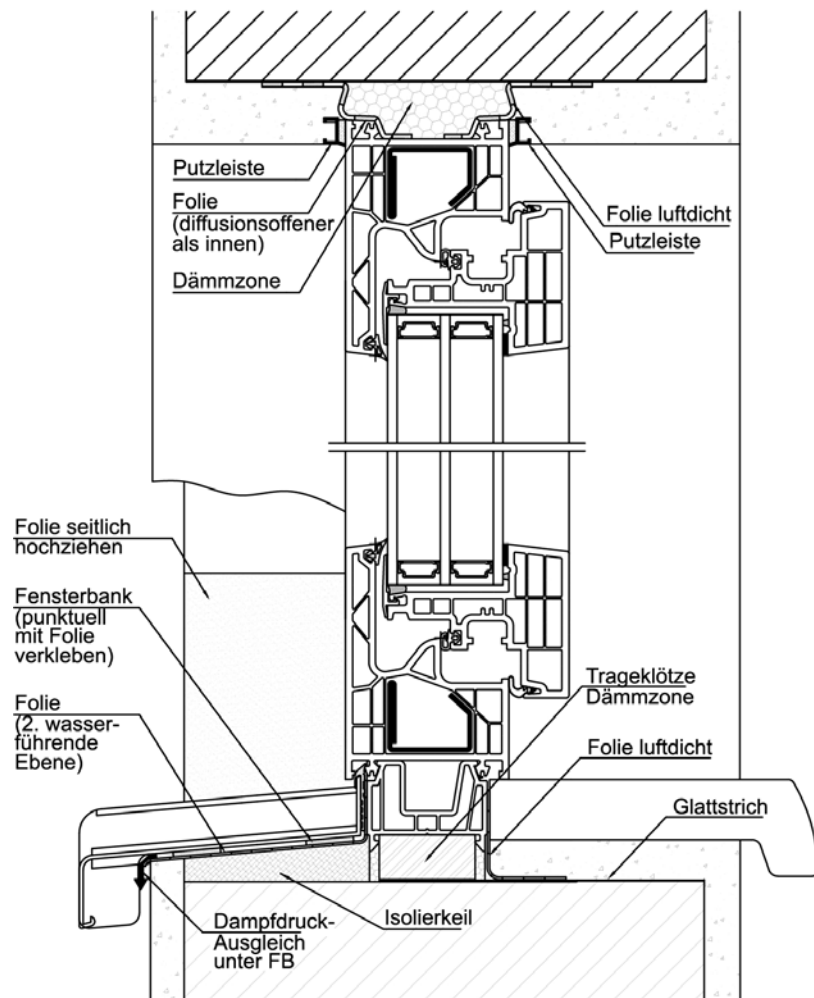


Stulp

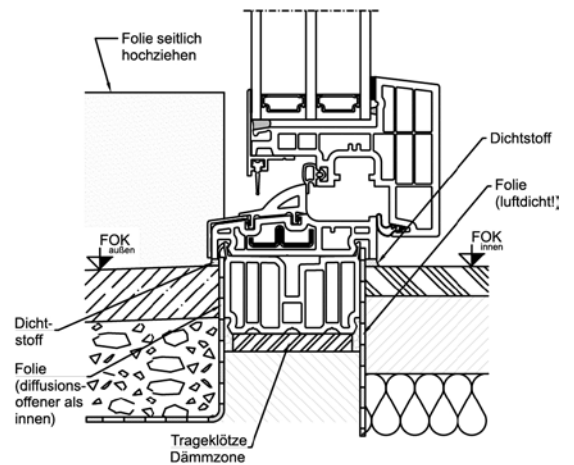


Bauanschlüsse

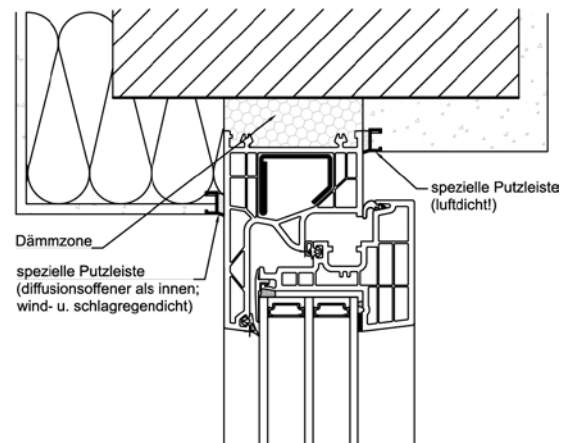
Putzanschluss innen und außen.
Unterer Anschluss mit Alu-Sohlbank.



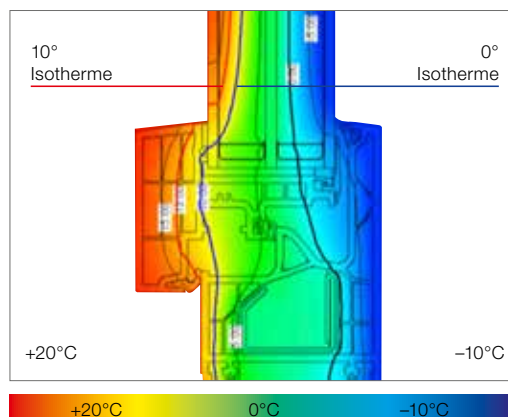
Unterer Anschluss mit Bodenschwelle.



Oberer Anschluss mit Vollwärmeschutz.



ACHTUNG! Die dargestellte Zeichnung ist eine Symbolzeichnung, beachten sie die nationalen Einbauvorschriften wie z.B. ÖNORM B5320 in der jeweils gültigen Fassung.



Optimaler Isothermenverlauf für weitgehende Tauwasserfreiheit

Durch hohen Glaseinstand, enorme Bautiefe und Scheibendirektverklebung kann mit Verglasung LIGHT ($U_g = 0,5 \text{ W/m}^2\text{K}$) ein sensationeller U_w -Wert von $0,74 \text{ W/m}^2\text{K}$ (mit ISO-Glasabstandhalter) erreicht werden.

Technische Infos

5-Kammer-Kunststoffprofil mit umlaufender Scheibenverklebung und sendzimverzinktem Versteifungsprofil im Rahmen:

- innen: in Weiß
- außen: in Weiß oder mit Aluminiumschale in allen RAL-Farben sowie in attraktiven Holz-, Metallicdekor-, HF-, HFM- und „Edelstahllook“-Farben erhältlich
- Rahmenprofil mit einer Bautiefe von 68 mm, in Kunststoff/Alu-Ausführung mit 71 mm
- Flügelprofil mit einer Bautiefe von 77 mm
- 2 Dichtungen im Flügelprofil (Anschlag- und Mitteldichtung) in hellgrau
- Anschlagdichtung im Blendrahmen – wahlweise in hellgrau oder schwarz
- Rahmen und Pfostenverbindungen werden durch Stumpfschweißen hergestellt
- Glasstärke 48 mm
- Montagevarianten: Maueranker-, Dübel- oder Schraubenmontage

Werte

System	Glasaufbau	g	AH	Beschichtung	U _g	U _f	Psi	U _w	Zeugnis Wärme	R _w	g	C _{tr}	Zeugnis Schall
KF220	4b/18Ar/4/18Ar/b4	3N2	Iso	light	0,5	1,1	0,031	0,74	JA	35	-2	-6	JA
				solar+	0,6	1,1	0,031	0,81	JA	35	-2	-6	JA
			Alu	light	0,5	1,1	0,072	0,85	JA	35	-2	-6	JA
				solar+	0,6	1,1	0,072	0,92	JA	35	-2	-6	JA
	6b/18Ar/4/16Ar/b4	33U	Iso	light	0,5	1,1	0,031	0,74	JA	39	-2	-6	JA
				solar+	0,6	1,1	0,031	0,81	JA	39	-2	-6	JA
			Alu	light	0,5	1,1	0,072	0,85	JA	39	-2	-6	JA
				solar+	0,6	1,1	0,072	0,92	JA	39	-2	-6	JA
	4b/16Ar/4/15Ar/ b44.2(VSG-S)	34N	Iso	light	0,6	1,1	0,031	0,81	JA	42	-2	-7	JA
				solar+	0,7	1,1	0,031	0,89	JA	42	-2	-7	JA
			Alu	light	0,6	1,1	0,072	0,92	JA	42	-2	-7	JA
				solar+	0,7	1,1	0,072	0,99	JA	42	-2	-7	JA
	44b.2(VSG-S)/15Ar/ 4/12Ar/ b44.2(VSG-S)	3FH	Iso	light	0,7	1,1	0,031	0,89	JA	45*			nein
				solar+	0,7	1,1	0,031	0,89	JA	45*			nein
			Alu	light	0,7	1,1	0,072	0,99	JA	45*			nein
				solar+	0,7	1,1	0,072	0,99	JA	45*			nein