






# KF 410 KUNSTSTOFF- & KUNSTSTOFF/ALUMINIUM-FENSTER

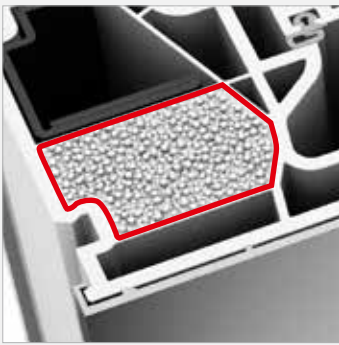
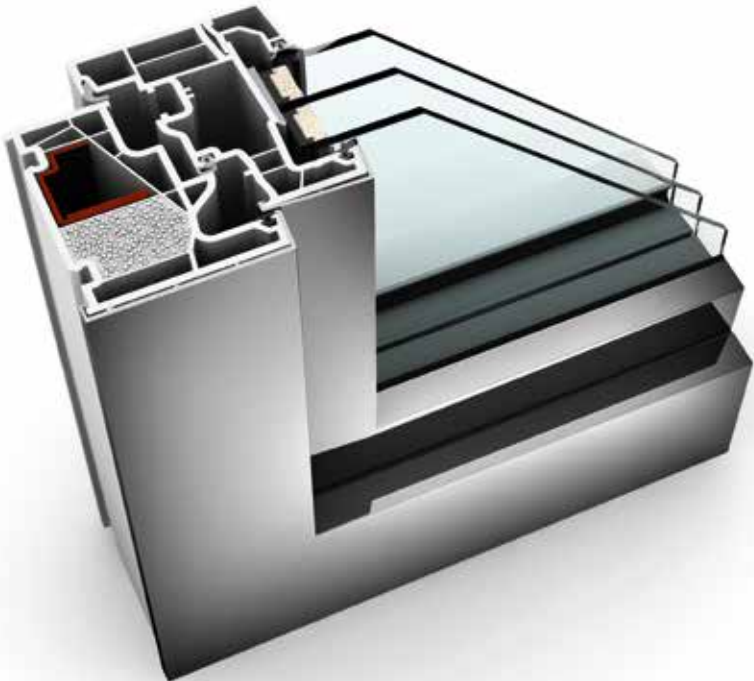
## EIGENSCHAFTEN

|  |   |                           |
|--|---|---------------------------|
| <b>Wärmedämmung</b><br>(in W/m <sup>2</sup> K) |    | bis U <sub>w</sub> = 0,62 |
| <b>Schallschutz</b> (in dB)                    |    | bis 45                    |
| <b>Sicherheit</b>                              |    | RC1, RC2                  |
| <b>Verriegelung</b>                            |    | verdeckt liegend          |
| <b>Bautiefe</b> (in mm)                        |  | 90/93                     |

**I-tec** Verglasung

**I-tec** Lüftung

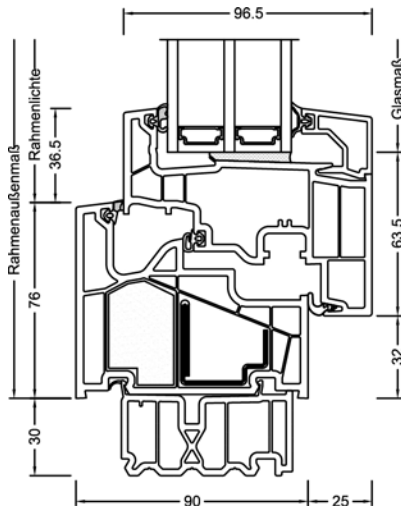
**I-tec** Insulation



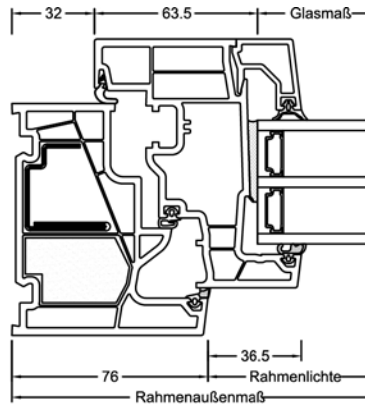
**KF 410**  
 Ob im klassischen Kunststoff-Weiß oder mit witterungsbeständiger Aluminium-Schale – mit KF 410 treffen Sie immer die richtige Entscheidung. Das kantige Design von Rahmen und Flügel ist auf die Bauweise des Designstils home pure abgestimmt. Durch die neue Isolier-Technologie I-tec Insulation ist der Rahmen lückenlos gedämmt und die Wärmedämmung deutlich verbessert. Auf Wunsch kann die I-tec Lüftung in dieses Fenster integriert werden. Dieses innovative Lüftungssystem sorgt 24 Stunden lang für ausreichend Frischluft und perfektes Raumklima.

Schnitte

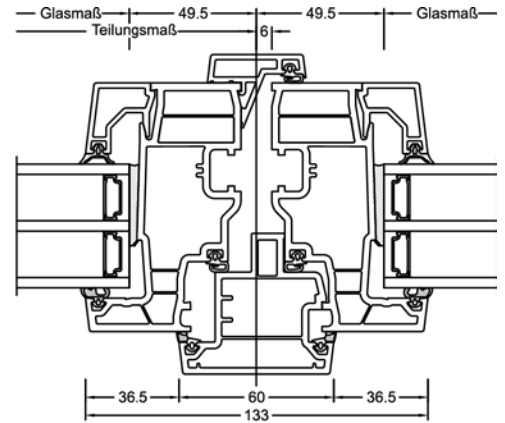
Senkrecht



Waagrecht

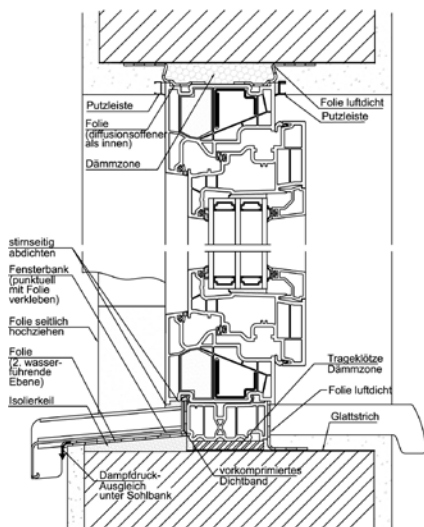


Stulp

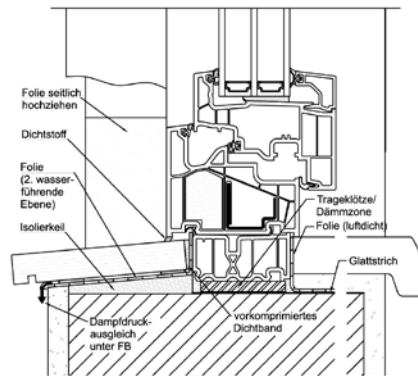


Bauanschlüsse

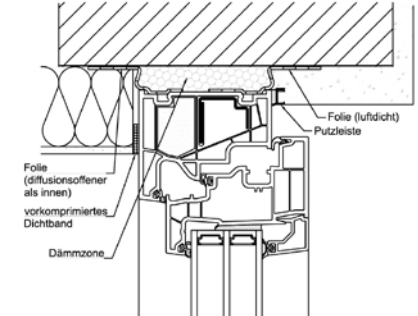
Putzanschluss innen und außen.  
Unterer Anschluss mit Alu-Sohlbank.



Unterer Anschluss mit Stein-Fensterbank.

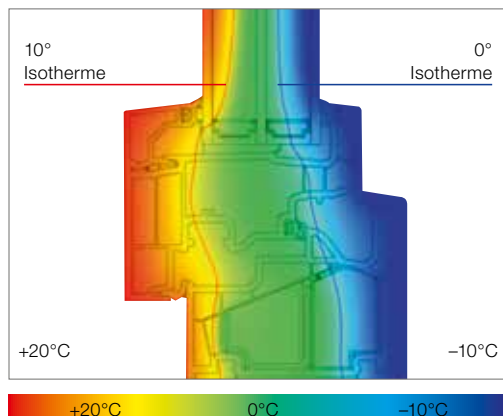


Oberer Anschluss mit Vollwärmeschutz.



**ACHTUNG!** Die dargestellte Zeichnung ist eine Symbolzeichnung, beachten sie die nationalen Einbauvorschriften wie z.B. ÖNORM B5320 in der jeweils gültigen Fassung.

Technische Infos



Optimaler Isothermenverlauf für weitgehende Tauwasserfreiheit  
Durch hohen Glaseinstand, enorme Bautiefe und Scheibendirektverklebung kann mit Verglasung LIGHT ( $U_g = 0,5 \text{ W/m}^2\text{K}$ ) ein  $U_w$ -Wert von  $0,71 \text{ W/m}^2\text{K}$  (mit ISO-Glasabstandhalter) erreicht werden.

5-Kammer-Kunststoffprofile mit hoch wärmedämmendem Thermoschaum (HFCKW-, HFKW- und FKW-frei) und sendzimirverzinktem Versteifungsseisen im Rahmen.

- innen: in Weiß oder Decorfarbe Dunkelgrau erhältlich
- außen: mit einer Aluminiumschale in allen RAL-Farben sowie in attraktiven Holz-, Metallicdekor-, HF-, HFM- und „Edelstahllook“-Farben erhältlich
- Rahmenprofil mit einer Bautiefe von 90/93 mm
- Flügelprofil mit einer Bautiefe von 96,5 mm
- 2 Dichtungen im Flügelprofil (Anschlag- und Mitteldichtung) in hellgrau
- Rahmenanschlagdichtung bei Kunststoff-Ausführung hellgrau, bei Kunststoff/Alu-Ausführung wahlweise hellgrau oder schwarz
- Rahmen und Pfostenverbindungen werden durch Stumpfschweißen hergestellt
- Verglasungsstärke: 48 und 56 mm
- Montagevarianten: Maueranker-, Dübel- oder Schraubenmontage



Werte

| System                                 | Glasaufbau                   | GC  | AH     | Beschichtung | Ug   | Uf    | Psi   | Uw   | Zeugnis Wärme | Rw  | U  | U <sub>0</sub> | Zeugnis Schall |
|--|------------------------------|-----|--------|--------------|------|-------|-------|------|---------------|-----|----|----------------|----------------|
| KF 410                                 | 4b/18Ar/4/18Ar/b4            | 3N2 | Iso    | light        | 0,5  | 0,92  | 0,033 | 0,71 | JA            | 34  | -2 | -6             | JA             |
|  |                              |     |        | solar+       | 0,6  | 0,92  | 0,033 | 0,78 | JA            | 34  | -2 | -6             | JA             |
|  |                              |     |        | light        | 0,5  | 0,92  | 0,073 | 0,81 | JA            | 34  | -2 | -6             | JA             |
|  |                              |     | Alu    | solar+       | 0,6  | 0,92  | 0,073 | 0,88 | JA            | 34  | -2 | -6             | JA             |
|  |                              |     |        | light        | 0,5  | 0,92  | 0,033 | 0,71 | JA            | 40  | -2 | -6             | JA             |
|  |                              |     |        | solar+       | 0,6  | 0,92  | 0,033 | 0,78 | JA            | 40  | -2 | -6             | JA             |
|  | 6b/18Ar/4/16Ar/b4            | 33U | Iso    | light        | 0,5  | 0,92  | 0,033 | 0,78 | JA            | 42  | -3 | -8             | JA             |
|  |                              |     |        | solar+       | 0,6  | 0,92  | 0,033 | 0,78 | JA            | 40  | -2 | -6             | JA             |
|  |                              |     |        | light        | 0,5  | 0,92  | 0,073 | 0,81 | JA            | 40  | -2 | -6             | JA             |
|  |                              |     | Alu    | solar+       | 0,6  | 0,92  | 0,073 | 0,88 | JA            | 40  | -2 | -6             | JA             |
|  |                              |     |        | light        | 0,5  | 0,92  | 0,033 | 0,78 | JA            | 42  | -3 | -8             | JA             |
|  |                              |     |        | solar+       | 0,7  | 0,92  | 0,033 | 0,85 | JA            | 42  | -3 | -8             | JA             |
|  | 4b/16Ar/4/15Ar/ b44.2(VSG-S) | 34N | Iso    | light        | 0,5  | 0,92  | 0,033 | 0,71 | JA            | 43* |    |                | nein           |
|  |                              |     |        | solar+       | 0,6  | 0,92  | 0,033 | 0,78 | JA            | 43* |    |                | nein           |
|  |                              |     |        | light        | 0,5  | 0,92  | 0,073 | 0,81 | JA            | 43* |    |                | nein           |
|  |                              |     | Alu    | solar+       | 0,6  | 0,92  | 0,073 | 0,88 | JA            | 43* |    |                | nein           |
|  |                              |     |        | light        | 0,5  | 0,92  | 0,033 | 0,71 | JA            | 44* |    |                | nein           |
|  |                              |     |        | solar+       | 0,6  | 0,92  | 0,033 | 0,78 | JA            | 44* |    |                | nein           |
|  | 6b/18Ar/5/18Ar/ b44.2(VSG-S) | 3NT | Iso    | light        | 0,5  | 0,92  | 0,033 | 0,71 | JA            | 43* |    |                | nein           |
|  |                              |     |        | solar+       | 0,6  | 0,92  | 0,033 | 0,78 | JA            | 43* |    |                | nein           |
|  |                              |     |        | light        | 0,5  | 0,92  | 0,073 | 0,81 | JA            | 43* |    |                | nein           |
|  |                              |     | Alu    | solar+       | 0,6  | 0,92  | 0,073 | 0,88 | JA            | 43* |    |                | nein           |
|  |                              |     |        | light        | 0,5  | 0,92  | 0,033 | 0,71 | JA            | 44* |    |                | nein           |
|  |                              |     |        | solar+       | 0,6  | 0,92  | 0,033 | 0,78 | JA            | 44* |    |                | nein           |
| 8b/16Ar/5/18Ar/ b44.2(VSG-S)           | 3NU                          | Iso | light  | 0,5          | 0,92 | 0,033 | 0,71  | JA   | 44*           |     |    | nein           |                |
|  |                              |     | solar+ | 0,6          | 0,92 | 0,033 | 0,78  | JA   | 44*           |     |    | nein           |                |
|  |                              |     | light  | 0,5          | 0,92 | 0,073 | 0,81  | JA   | 44*           |     |    | nein           |                |
|  |                              | Alu | solar+ | 0,6          | 0,92 | 0,073 | 0,88  | JA   | 44*           |     |    | nein           |                |
|  |                              |     | light  | 0,7          | 0,92 | 0,033 | 0,85  | JA   | 45*           | -1  | -5 | nein           |                |
|  |                              |     | solar+ | 0,7          | 0,92 | 0,033 | 0,85  | JA   | 45*           | -1  | -5 | nein           |                |
| 44b.2(VSG-S)/15Ar/ 4/12Ar/b44.2(VSG-S) | 3FH                          | Iso | light  | 0,7          | 0,92 | 0,033 | 0,85  | JA   | 45*           | -1  | -5 | nein           |                |
|  |                              |     | solar+ | 0,7          | 0,92 | 0,033 | 0,85  | JA   | 45*           | -1  | -5 | nein           |                |
|  |                              |     | light  | 0,7          | 0,92 | 0,073 | 0,95  | JA   | 45*           | -1  | -5 | nein           |                |
|  |                              | Alu | solar+ | 0,7          | 0,92 | 0,073 | 0,95  | JA   | 45*           | -1  | -5 | nein           |                |
|  |                              |     | light  | 0,7          | 0,92 | 0,033 | 0,85  | JA   | 45*           | -1  | -5 | nein           |                |
|  |                              |     | solar+ | 0,7          | 0,92 | 0,073 | 0,95  | JA   | 45*           | -1  | -5 | nein           |                |

| System                                   | Glasaufbau                   | GC  | AH     | Beschichtung | Ug  | Uf    | Psi   | Uw   | Zeugnis Wärme | Rw  | U  | U <sub>0</sub> | Zeugnis Schall |
|--|------------------------------|-----|--------|--------------|-----|-------|-------|------|---------------|-----|----|----------------|----------------|
| KF 410 ohne Schaumlage                   | 4b/18Ar/4/18Ar/b4            | 3N2 | Iso    | light        | 0,5 | 1,1   | 0,033 | 0,77 | JA            | 34* | -2 | -6             | nein           |
|  |                              |     |        | solar+       | 0,6 | 1,1   | 0,033 | 0,84 | JA            | 34* | -2 | -6             | nein           |
|  |                              |     |        | light        | 0,5 | 1,1   | 0,073 | 0,87 | JA            | 34* | -2 | -6             | nein           |
|  |                              |     | Alu    | solar+       | 0,6 | 1,1   | 0,073 | 0,93 | JA            | 34* | -2 | -6             | nein           |
|  |                              |     |        | light        | 0,5 | 1,1   | 0,033 | 0,77 | JA            | 40* | -2 | -6             | nein           |
|  |                              |     |        | solar+       | 0,6 | 1,1   | 0,033 | 0,84 | JA            | 40* | -2 | -6             | nein           |
|  | 6b/18Ar/4/16Ar/b4            | 33U | Iso    | light        | 0,5 | 1,1   | 0,033 | 0,87 | JA            | 40* | -2 | -6             | nein           |
|  |                              |     |        | solar+       | 0,6 | 1,1   | 0,033 | 0,84 | JA            | 40* | -2 | -6             | nein           |
|  |                              |     |        | light        | 0,5 | 1,1   | 0,073 | 0,87 | JA            | 40* | -2 | -6             | nein           |
|  |                              |     | Alu    | solar+       | 0,6 | 1,1   | 0,073 | 0,93 | JA            | 40* | -2 | -6             | nein           |
|  |                              |     |        | light        | 0,6 | 1,1   | 0,033 | 0,84 | JA            | 42* | -3 | -8             | nein           |
|  |                              |     |        | solar+       | 0,7 | 1,1   | 0,033 | 0,90 | JA            | 42* | -3 | -8             | nein           |
|  | 4b/16Ar/4/15Ar/ b44.2(VSG-S) | 34N | Iso    | light        | 0,6 | 1,1   | 0,033 | 0,84 | JA            | 42* | -3 | -8             | nein           |
|  |                              |     |        | solar+       | 0,7 | 1,1   | 0,033 | 0,90 | JA            | 42* | -3 | -8             | nein           |
|  |                              |     |        | light        | 0,6 | 1,1   | 0,073 | 0,93 | JA            | 42* | -3 | -8             | nein           |
|  |                              |     | Alu    | solar+       | 0,7 | 1,1   | 0,073 | 1,0  | JA            | 42* | -3 | -8             | nein           |
|  |                              |     |        | light        | 0,5 | 1,1   | 0,033 | 0,77 | JA            | 43* |    |                | nein           |
|  |                              |     |        | solar+       | 0,6 | 1,1   | 0,033 | 0,84 | JA            | 43* |    |                | nein           |
|  | 6b/18Ar/5/18Ar/ b44.2(VSG-S) | 3NT | Iso    | light        | 0,5 | 1,1   | 0,033 | 0,87 | JA            | 43* |    |                | nein           |
|  |                              |     |        | solar+       | 0,6 | 1,1   | 0,033 | 0,84 | JA            | 43* |    |                | nein           |
|  |                              |     |        | light        | 0,5 | 1,1   | 0,073 | 0,87 | JA            | 43* |    |                | nein           |
|  |                              |     | Alu    | solar+       | 0,6 | 1,1   | 0,073 | 0,93 | JA            | 43* |    |                | nein           |
|  |                              |     |        | light        | 0,5 | 1,1   | 0,033 | 0,77 | JA            | 44* |    |                | nein           |
|  |                              |     |        | solar+       | 0,6 | 1,1   | 0,033 | 0,84 | JA            | 44* |    |                | nein           |
| 8b/16Ar/5/18Ar/ b44.2(VSG-S)             | 3NU                          | Iso | light  | 0,5          | 1,1 | 0,033 | 0,87  | JA   | 44*           |     |    | nein           |                |
|  |                              |     | solar+ | 0,6          | 1,1 | 0,033 | 0,84  | JA   | 44*           |     |    | nein           |                |
|  |                              |     | light  | 0,5          | 1,1 | 0,073 | 0,87  | JA   | 44*           |     |    | nein           |                |
|  |                              | Alu | solar+ | 0,6          | 1,1 | 0,073 | 0,93  | JA   | 44*           |     |    | nein           |                |
|  |                              |     | light  | 0,7          | 1,1 | 0,033 | 0,90  | JA   | 45*           | -1  | -5 | nein           |                |
|  |                              |     | solar+ | 0,7          | 1,1 | 0,033 | 0,90  | JA   | 45*           | -1  | -5 | nein           |                |
| 44b.2(VSG-S)/15Ar/ 4/12Ar/ b44.2 (VSG-S) | 3FH                          | Iso | light  | 0,7          | 1,1 | 0,033 | 0,90  | JA   | 45*           | -1  | -5 | nein           |                |
|  |                              |     | solar+ | 0,7          | 1,1 | 0,033 | 0,90  | JA   | 45*           | -1  | -5 | nein           |                |
|  |                              |     | light  | 0,7          | 1,1 | 0,073 | 1,0   | JA   | 45*           | -1  | -5 | nein           |                |
|  |                              | Alu | solar+ | 0,7          | 1,1 | 0,073 | 1,0   | JA   | 45*           | -1  | -5 | nein           |                |
|  |                              |     | light  | 0,7          | 1,1 | 0,033 | 0,85  | JA   | 45*           | -1  | -5 | nein           |                |
|  |                              |     | solar+ | 0,7          | 1,1 | 0,073 | 0,93  | JA   | 45*           | -1  | -5 | nein           |                |

| System   | Glasaufbau                   | GC  | AH     | Beschichtung | Ug   | Uf    | Psi   | Uw   | Zeugnis Wärme | Rw  | U  | U <sub>0</sub> | Zeugnis Schall |
|--|------------------------------|-----|--------|--------------|------|-------|-------|------|---------------|-----|----|----------------|----------------|
| KF 410 mit zusätzlichem Schaum in Verstellkammer und Fensterflügel | 4b/18Ar/4/18Ar/b4            | 3N2 | Iso    | light        | 0,5  | 0,85  | 0,033 | 0,69 | JA            | 34* | -2 | -6             | nein           |
|  |                              |     |        | solar+       | 0,6  | 0,85  | 0,033 | 0,76 | JA            | 34* | -2 | -6             | nein           |
|  |                              |     |        | light        | 0,5  | 0,85  | 0,073 | 0,79 | JA            | 34* | -2 | -6             | nein           |
|  |                              |     | Alu    | solar+       | 0,6  | 0,85  | 0,073 | 0,86 | JA            | 34* | -2 | -6             | nein           |
|  |                              |     |        | light        | 0,5  | 0,85  | 0,033 | 0,69 | JA            | 40* | -2 | -6             | nein           |
|  |                              |     |        | solar+       | 0,6  | 0,85  | 0,033 | 0,76 | JA            | 40* | -2 | -6             | nein           |
|  | 6b/18Ar/4/16Ar/b4            | 33U | Iso    | light        | 0,5  | 0,85  | 0,033 | 0,76 | JA            | 40* | -2 | -6             | nein           |
|  |                              |     |        | solar+       | 0,6  | 0,85  | 0,033 | 0,76 | JA            | 40* | -2 | -6             | nein           |
|  |                              |     |        | light        | 0,5  | 0,85  | 0,073 | 0,79 | JA            | 40* | -2 | -6             | nein           |
|  |                              |     | Alu    | solar+       | 0,6  | 0,85  | 0,073 | 0,86 | JA            | 40* | -2 | -6             | nein           |
|  |                              |     |        | light        | 0,6  | 0,85  | 0,033 | 0,76 | JA            | 42* | -3 | -8             | nein           |
|  |                              |     |        | solar+       | 0,7  | 0,85  | 0,033 | 0,83 | JA            | 42* | -3 | -8             | nein           |
|  | 4b/16Ar/4/15Ar/ b44.2(VSG-S) | 34N | Iso    | light        | 0,6  | 0,85  | 0,033 | 0,83 | JA            | 42* | -3 | -8             | nein           |
|  |                              |     |        | solar+       | 0,7  | 0,85  | 0,033 | 0,83 | JA            | 42* | -3 | -8             | nein           |
|  |                              |     |        | light        | 0,6  | 0,85  | 0,073 | 0,86 | JA            | 42* | -3 | -8             | nein           |
|  |                              |     | Alu    | solar+       | 0,7  | 0,85  | 0,073 | 0,93 | JA            | 42* | -3 | -8             | nein           |
|  |                              |     |        | light        | 0,5  | 0,85  | 0,033 | 0,69 | JA            | 43* |    |                | nein           |
|  |                              |     |        | solar+       | 0,6  | 0,85  | 0,033 | 0,76 | JA            | 43* |    |                | nein           |
|  | 6b/18Ar/5/18Ar/ b44.2(VSG-S) | 3NT | Iso    | light        | 0,5  | 0,85  | 0,033 | 0,79 | JA            | 43* |    |                | nein           |
|  |                              |     |        | solar+       | 0,6  | 0,85  | 0,033 | 0,76 | JA            | 43* |    |                | nein           |
|  |                              |     |        | light        | 0,5  | 0,85  | 0,073 | 0,79 | JA            | 43* |    |                | nein           |
|  |                              |     | Alu    | solar+       | 0,6  | 0,85  | 0,073 | 0,86 | JA            | 43* |    |                | nein           |
|  |                              |     |        | light        | 0,5  | 0,85  | 0,033 | 0,69 | JA            | 44* |    |                | nein           |
|  |                              |     |        | solar+       | 0,6  | 0,85  | 0,033 | 0,76 | JA            | 44* |    |                | nein           |
| 8b/16Ar/5/18Ar/ b44.2(VSG-S)                                       | 3NU                          | Iso | light  | 0,5          | 0,85 | 0,033 | 0,69  | JA   | 44*           |     |    | nein           |                |
|  |                              |     | solar+ | 0,6          | 0,85 | 0,033 | 0,76  | JA   | 44*           |     |    | nein           |                |
|  |                              |     | light  | 0,5          | 0,85 | 0,073 | 0,79  | JA   | 44*           |     |    | nein           |                |
|  |                              | Alu | solar+ | 0,6          | 0,85 | 0,073 | 0,86  | JA   | 44*           |     |    | nein           |                |
|  |                              |     | light  | 0,7          | 0,85 | 0,033 | 0,83  | JA   | 45*           | -1  | -5 | nein           |                |
|  |                              |     | solar+ | 0,7          | 0,85 | 0,033 | 0,83  | JA   | 45*           | -1  | -5 | nein           |                |
| 44b.2(VSG-S)/15Ar/ 4/12Ar/b44.2(VSG-S)                             | 3FH                          | Iso | light  | 0,7          | 0,85 | 0,033 | 0,83  | JA   | 45*           | -1  | -5 | nein           |                |
|  |                              |     | solar+ | 0,7          | 0,85 | 0,033 | 0,83  | JA   | 45*           | -1  | -5 | nein           |                |
|  |                              |     | light  | 0,7          | 0,85 | 0,073 | 0,93  | JA   | 45*           | -1  | -5 | nein           |                |
|  |                              | Alu | solar+ | 0,7          | 0,85 | 0,073 | 0,93  | JA   | 45*           | -1  | -5 | nein           |                |
|  |                              |     | light  | 0,7          | 0,85 | 0,033 | 0,83  | JA   | 45*           | -1  | -5 | nein           |                |
|  |                              |     | solar+ | 0,7          | 0,85 | 0,073 | 0,93  | JA   | 45*           | -1  | -5 | nein           |                |