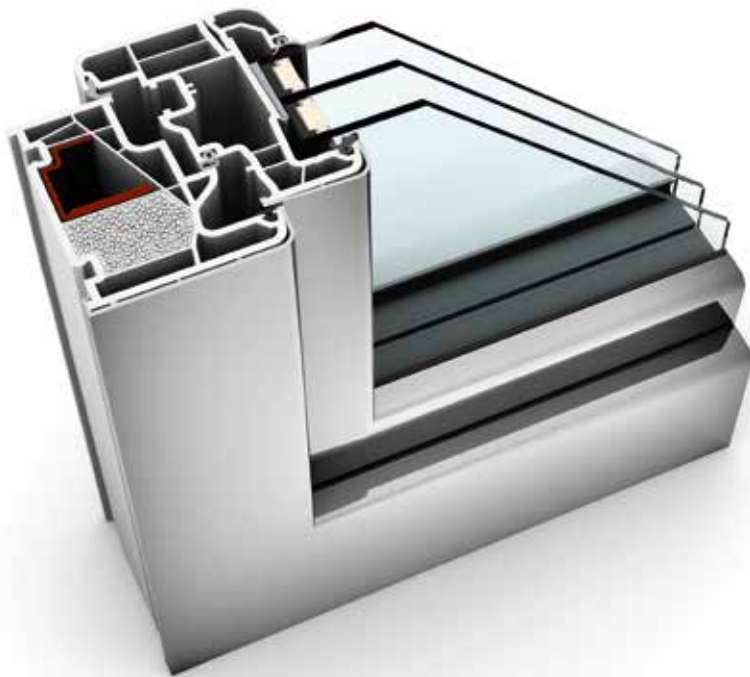




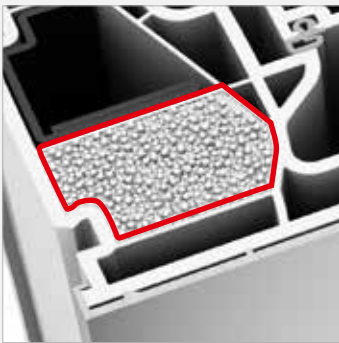
KF 410 KUNSTSTOFF- & KUNSTSTOFF/ALUMINIUM-FENSTER



EIGENSCHAFTEN

Wärmedämmung (in W/m ² K)		bis U _w = 0,62
Schallschutz (in dB)		bis 45
Sicherheit		RC1, RC2
Verriegelung		verdeckt liegend
Bautiefe (in mm)		90/93

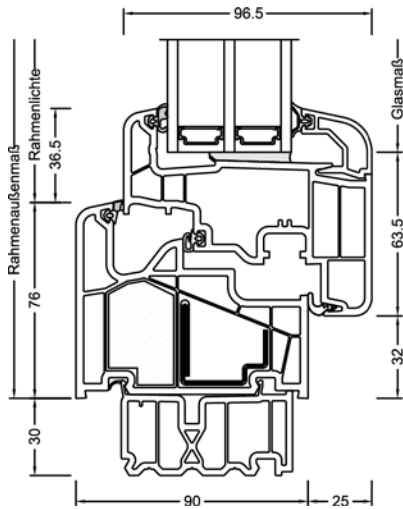
- I-tec Verglasung**
- I-tec Lüftung**
- I-tec Insulation**



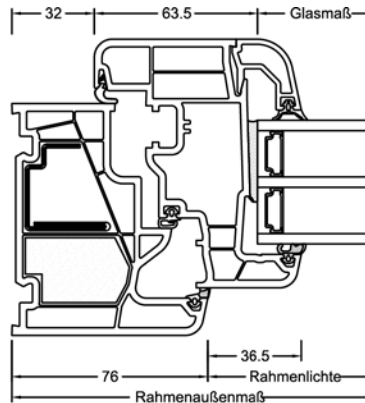
KF 410
Kunststoff-Fenster in Weiß sind die Klassiker beim Designstil home soft. Mit Aluminium-Vorsatzschalen können diese Fenster aber auch in verschiedenen Farben gestaltet werden. Durch die neue Isolier-Technologie I-tec Insulation ist der Rahmen lückenlos gedämmt und die Wärmedämmung deutlich verbessert. Auf Wunsch kann die I-tec Lüftung von Internorm in KF 410 integriert werden. Dieses Lüftungssystem sorgt 24 Stunden lang für ausreichend Frischluft und perfektes Raumklima.

Schnitte

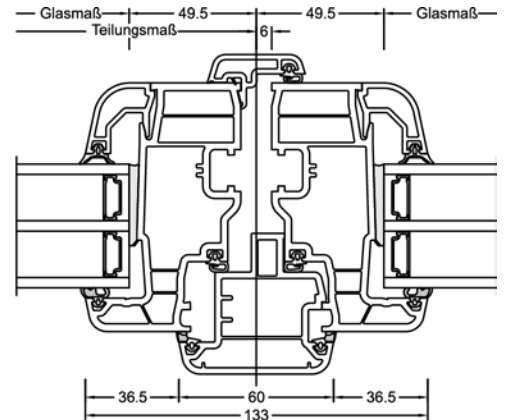
Senkrecht



Waagrecht

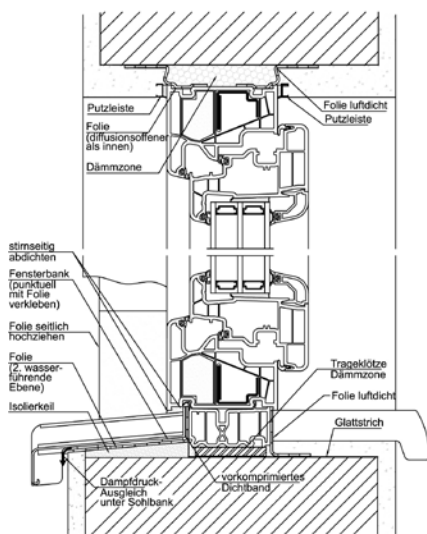


Stulp

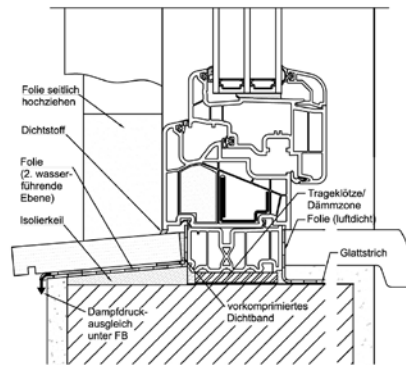


Bauanschlüsse

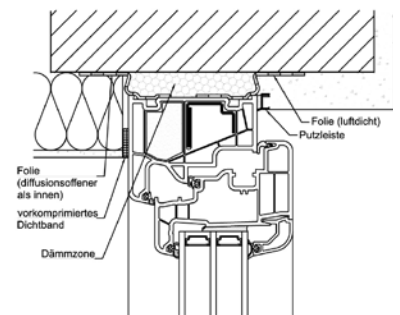
Putzanschluss innen und außen.
Unterer Anschluss mit Alu-Sohlbank.



Unterer Anschluss mit Stein-Fensterbank.

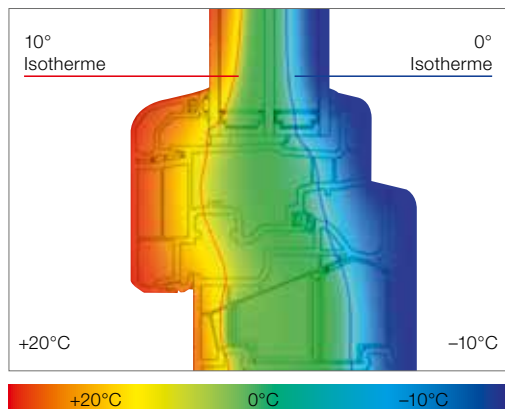


Oberer Anschluss mit Vollwärmeschutz.



ACHTUNG! Die dargestellte Zeichnung ist eine Symbolzeichnung, beachten sie die nationalen Einbauvorschriften wie z.B. ÖNORM B5320 in der jeweils gültigen Fassung.

Technische Infos



Optimaler Isothermenverlauf für weitgehende Tauwasserfreiheit
Durch hohen Glaseinstand, enorme Bautiefe und Scheibendirektverklebung kann mit Verglasung LIGHT ($U_g = 0,5 \text{ W/m}^2\text{K}$) ein U_w -Wert von $0,71 \text{ W/m}^2\text{K}$ (mit ISO-Glasabstandhalter) erreicht werden.

Mehrkammersystem mit zusätzlichem hoch wärmedämmendem Thermo-schaum (HFCKW-, HFKW- und FKW-frei), umlaufender Scheibenverklebung und sendzimirverzinktem Versteifungsprofil im Rahmen

- innen: in Weiß oder verschiedenen Decorfarben erhältlich
- außen: mit einer Aluminiumschale in allen RAL-Farben sowie in attraktiven Holz-, Metallicdekor-, Eloxal-, HF-, HFM- und „Edelstahllook“-Farben erhältlich
- Rahmenprofil mit einer Bautiefe von 90/93 mm
- Flügelprofil mit einer Bautiefe von 96,5 mm
- 2 Dichtungen im Flügelprofil (Anschlag- und Mitteldichtung) – in hellgrau
- Rahmenanschlagdichtung bei Kunststoff-Ausführung hellgrau, bei Kunststoff/Alu-Ausführung wahlweise hellgrau oder schwarz
- Rahmen und Pfostenverbindungen werden durch Stumpfschweißen hergestellt
- Verglasungsstärke: 48 und 56 mm
- Montagevarianten: Maueranker-, Dübel- oder Schraubenmontage

Werte

System	Glasaufbau	GC	AH	Beschichtung	Ug	Uf	Psi	Uw	Zeugnis Wärme	Rw	U	G	Cb	Zeugnis Schall
KF410	4b/18Ar/4/18Ar/b4	3N2	Iso	light	0,5	0,92	0,033	0,71	JA	34	-2	-6	JA	
				solar+	0,6	0,92	0,033	0,78	JA	34	-2	-6	JA	
				light	0,5	0,92	0,073	0,81	JA	34	-2	-6	JA	
			Alu	solar+	0,6	0,92	0,073	0,88	JA	34	-2	-6	JA	
				light	0,5	0,92	0,033	0,71	JA	40	-2	-6	JA	
				solar+	0,6	0,92	0,033	0,78	JA	40	-2	-6	JA	
	6b/18Ar/4/16Ar/b4	33U	Iso	light	0,5	0,92	0,033	0,71	JA	40	-2	-6	JA	
				solar+	0,6	0,92	0,033	0,78	JA	40	-2	-6	JA	
				light	0,5	0,92	0,073	0,81	JA	40	-2	-6	JA	
			Alu	solar+	0,6	0,92	0,073	0,88	JA	40	-2	-6	JA	
				light	0,5	0,92	0,033	0,78	JA	42	-3	-8	JA	
				solar+	0,7	0,92	0,033	0,85	JA	42	-3	-8	JA	
	4b/16Ar/4/15Ar/ b44.2(VSG-S)	34N	Iso	light	0,6	0,92	0,033	0,78	JA	42	-3	-8	JA	
				solar+	0,7	0,92	0,033	0,85	JA	42	-3	-8	JA	
				light	0,6	0,92	0,073	0,88	JA	42	-3	-8	JA	
			Alu	solar+	0,7	0,92	0,073	0,95	JA	42	-3	-8	JA	
				light	0,5	0,92	0,033	0,71	JA	43*			nein	
				solar+	0,6	0,92	0,033	0,78	JA	43*			nein	
	6b/18Ar/5/18Ar/ b44.2(VSG-S)	3NT	Iso	light	0,5	0,92	0,073	0,81	JA	43*			nein	
				solar+	0,6	0,92	0,073	0,88	JA	43*			nein	
				light	0,5	0,92	0,033	0,71	JA	43*			nein	
			Alu	solar+	0,6	0,92	0,033	0,78	JA	43*			nein	
				light	0,5	0,92	0,073	0,81	JA	43*			nein	
				solar+	0,6	0,92	0,073	0,88	JA	43*			nein	
8b/16Ar/5/18Ar/ b44.2(VSG-S)	3NU	Iso	light	0,5	0,92	0,033	0,71	JA	44*			nein		
			solar+	0,6	0,92	0,033	0,78	JA	44*			nein		
			light	0,5	0,92	0,073	0,81	JA	44*			nein		
		Alu	solar+	0,6	0,92	0,073	0,88	JA	44*			nein		
			light	0,7	0,92	0,033	0,85	JA	45*	-1	-5	nein		
			solar+	0,7	0,92	0,033	0,85	JA	45*	-1	-5	nein		
44b.2(VSG-S)/15Ar/ 4/12Ar/b44.2(VSG-S)	3FH	Iso	light	0,7	0,92	0,033	0,85	JA	45*	-1	-5	nein		
			solar+	0,7	0,92	0,033	0,85	JA	45*	-1	-5	nein		
			light	0,7	0,92	0,073	0,95	JA	45*	-1	-5	nein		
		Alu	solar+	0,7	0,92	0,073	0,95	JA	45*	-1	-5	nein		

System	Glasaufbau	GC	AH	Beschichtung	Ug	Uf	Psi	Uw	Zeugnis Wärme	Rw	U	G	Cb	Zeugnis Schall
KF410 ohne Schaumlage	4b/18Ar/4/18Ar/b4	3N2	Iso	light	0,5	1,1	0,033	0,77	JA	34*	-2	-6	nein	
				solar+	0,6	1,1	0,033	0,84	JA	34*	-2	-6	nein	
				light	0,5	1,1	0,073	0,87	JA	34*	-2	-6	nein	
			Alu	solar+	0,6	1,1	0,073	0,93	JA	34*	-2	-6	nein	
				light	0,5	1,1	0,033	0,77	JA	40*	-2	-6	nein	
				solar+	0,6	1,1	0,033	0,84	JA	40*	-2	-6	nein	
	6b/18Ar/4/16Ar/b4	33U	Iso	light	0,5	1,1	0,033	0,77	JA	40*	-2	-6	nein	
				solar+	0,6	1,1	0,033	0,84	JA	40*	-2	-6	nein	
				light	0,5	1,1	0,073	0,87	JA	40*	-2	-6	nein	
			Alu	solar+	0,6	1,1	0,073	0,93	JA	40*	-2	-6	nein	
				light	0,6	1,1	0,033	0,84	JA	42*	-3	-8	nein	
				solar+	0,7	1,1	0,033	0,90	JA	42*	-3	-8	nein	
	4b/16Ar/4/15Ar/ b44.2(VSG-S)	34N	Iso	light	0,6	1,1	0,033	0,84	JA	42*	-3	-8	nein	
				solar+	0,7	1,1	0,033	0,90	JA	42*	-3	-8	nein	
				light	0,6	1,1	0,073	0,93	JA	42*	-3	-8	nein	
			Alu	solar+	0,7	1,1	0,073	1,0	JA	42*	-3	-8	nein	
				light	0,5	1,1	0,033	0,77	JA	43*			nein	
				solar+	0,6	1,1	0,033	0,84	JA	43*			nein	
	6b/18Ar/5/18Ar/ b44.2(VSG-S)	3NT	Iso	light	0,5	1,1	0,033	0,77	JA	43*			nein	
				solar+	0,6	1,1	0,033	0,84	JA	43*			nein	
				light	0,5	1,1	0,073	0,87	JA	43*			nein	
			Alu	solar+	0,6	1,1	0,073	0,93	JA	43*			nein	
				light	0,5	1,1	0,033	0,77	JA	44*			nein	
				solar+	0,6	1,1	0,033	0,84	JA	44*			nein	
8b/16Ar/5/18Ar/ b44.2(VSG-S)	3NU	Iso	light	0,5	1,1	0,033	0,77	JA	44*			nein		
			solar+	0,6	1,1	0,033	0,84	JA	44*			nein		
			light	0,5	1,1	0,073	0,87	JA	44*			nein		
		Alu	solar+	0,6	1,1	0,073	0,93	JA	44*			nein		
			light	0,7	1,1	0,033	0,90	JA	45*	-1	-5	nein		
			solar+	0,7	1,1	0,033	0,90	JA	45*	-1	-5	nein		
44b.2(VSG-S)/15Ar/ 4/12Ar/ b44.2 (VSG-S)	3FH	Iso	light	0,7	1,1	0,033	0,90	JA	45*	-1	-5	nein		
			solar+	0,7	1,1	0,033	0,90	JA	45*	-1	-5	nein		
			light	0,7	1,1	0,073	1,0	JA	45*	-1	-5	nein		
		Alu	solar+	0,7	1,1	0,073	1,0	JA	45*	-1	-5	nein		

System	Glasaufbau	GC	AH	Beschichtung	Ug	Uf	Psi	Uw	Zeugnis Wärme	Rw	U	G	Cb	Zeugnis Schall
KF410 mit zusätzlichem Schaum in Verstellkammer und Fensterflügel	4b/18Ar/4/18Ar/b4	3N2	Iso	light	0,5	0,85	0,033	0,69	JA	34*	-2	-6	nein	
				solar+	0,6	0,85	0,033	0,76	JA	34*	-2	-6	nein	
				light	0,5	0,85	0,073	0,79	JA	34*	-2	-6	nein	
			Alu	solar+	0,6	0,85	0,073	0,86	JA	34*	-2	-6	nein	
				light	0,5	0,85	0,033	0,69	JA	40*	-2	-6	nein	
				solar+	0,6	0,85	0,033	0,76	JA	40*	-2	-6	nein	
	6b/18Ar/4/16Ar/b4	33U	Iso	light	0,5	0,85	0,033	0,69	JA	40*	-2	-6	nein	
				solar+	0,6	0,85	0,033	0,76	JA	40*	-2	-6	nein	
				light	0,5	0,85	0,073	0,79	JA	40*	-2	-6	nein	
			Alu	solar+	0,6	0,85	0,073	0,86	JA	40*	-2	-6	nein	
				light	0,6	0,85	0,033	0,76	JA	42*	-3	-8	nein	
				solar+	0,7	0,85	0,033	0,83	JA	42*	-3	-8	nein	
	4b/16Ar/4/15Ar/ b44.2(VSG-S)	34N	Iso	light	0,6	0,85	0,033	0,83	JA	42*	-3	-8	nein	
				solar+	0,7	0,85	0,033	0,83	JA	42*	-3	-8	nein	
				light	0,6	0,85	0,073	0,86	JA	42*	-3	-8	nein	
			Alu	solar+	0,7	0,85	0,073	0,93	JA	42*	-3	-8	nein	
				light	0,5	0,85	0,033	0,69	JA	43*			nein	
				solar+	0,6	0,85	0,033	0,76	JA	43*			nein	
	6b/18Ar/5/18Ar/ b44.2(VSG-S)	3NT	Iso	light	0,5	0,85	0,033	0,69	JA	43*			nein	
				solar+	0,6	0,85	0,033	0,76	JA	43*			nein	
				light	0,5	0,85	0,073	0,79	JA	43*			nein	
			Alu	solar+	0,6	0,85	0,073	0,86	JA	43*			nein	
				light	0,5	0,85	0,033	0,69	JA	44*			nein	
				solar+	0,6	0,85	0,033	0,76	JA	44*			nein	
8b/16Ar/5/18Ar/ b44.2(VSG-S)	3NU	Iso	light	0,5	0,85	0,033	0,69	JA	44*			nein		
			solar+	0,6	0,85	0,033	0,76	JA	44*			nein		
			light	0,5	0,85	0,073	0,79	JA	44*			nein		
		Alu	solar+	0,6	0,85	0,073	0,86	JA	44*			nein		
			light	0,7	0,85	0,033	0,83	JA	45*	-1	-5	nein		
			solar+	0,7	0,85	0,033	0,83	JA	45*	-1	-5	nein		
44b.2(VSG-S)/15Ar/ 4/12Ar/b44.2(VSG-S)	3FH	Iso	light	0,7	0,85	0,033	0,83	JA	45*	-1	-5	nein		
			solar+	0,7	0,85	0,033	0,83	JA	45*	-1	-5	nein		
			light	0,7	0,85	0,073	0,93	JA	45*	-1	-5	nein		
		Alu	solar+	0,7	0,85	0,073	0,93	JA	45*	-1	-5	nein		

Internorm Fenster GmbH

A-4050 Traun, Ganglgutstraße 131, T +43 (7229) 770-0, F +43 (7229) 770-3045, office@internorm.com

Internorm-Fenster GmbH

D-93059 Regensburg, Nußbergerstraße 6b, T +49 (941) 464 04-0, F +49 (941) 464 04-22 40, regensburg@internorm.com